

TRANSFERENCIA DE CALOR Y MASA

Un enfoque práctico

Tercera edición

YUNUS A. ÇENGEL

CONDUCCIÓN DE CALOR EN ESTADO ESTACIONARIO

En el análisis de transferencia de calor con frecuencia se tiene interés en la razón de esa transferencia a través de un medio, en condiciones y temperaturas superficiales estacionarias. Ese tipo de problemas se pueden resolver con facilidad sin la intervención de ecuaciones diferenciales, mediante la introducción de los *conceptos de resistencia térmica*, de manera análoga a los problemas sobre circuitos eléctricos. En este caso, la resistencia térmica corresponde a la resistencia eléctrica, la diferencia de temperatura a la tensión, y la rapidez de la transferencia de calor a la corriente eléctrica.

Se inicia este capítulo con la *conducción unidimensional de calor en estado estacionario* en una pared plana, un cilindro y una esfera, y se desarrollan relaciones para la *resistencia térmica* en estas configuraciones geométricas. También se desarrollan relaciones de la resistencia térmica para condiciones de frontera de convección y radiación. Se aplica este concepto a problemas de conducción de calor en paredes planas, cilindros y esferas *de capas múltiples* y se generalizan hacia sistemas que comprenden transferencia de calor en dos o tres dimensiones. También se discute la *resistencia térmica por contacto* y el *coeficiente total de transferencia de calor* y se desarrollan relaciones para el radio crítico del aislamiento para un cilindro y una esfera. Por último, se discute la transferencia de calor estacionaria desde *superficies con aletas* y algunas configuraciones geométricas complejas comunes de encontrar en la práctica, a través del uso de *factores de forma en la conducción*.

OBJETIVOS

Cuando el lector termine de estudiar este capítulo, debe ser capaz de:

- Entender el concepto de resistencia térmica y sus limitaciones, y desarrollar redes de resistencias térmicas para problemas prácticos de conducción del calor
- Resolver problemas de conducción de calor en estado estacionario en los que intervengan configuraciones geométricas rectangulares, cilíndricas o esféricas de capas múltiples
- Desarrollar una comprensión intuitiva de la resistencia térmica por contacto y de las circunstancias en las que puede ser significativa
- Identificar las aplicaciones en las que realmente el material aislante puede incrementar la transferencia de calor
- Analizar las superficies con aletas y evaluar con cuánta eficiencia y efectividad las aletas mejoran la transferencia de calor, y
- Resolver problemas prácticos de conducción multidimensional del calor, usando los factores de forma.

CONTENIDO

- 3-1 Conducción de calor en estado estacionario en paredes planas 132
- 3-2 Resistencia térmica por contacto 142
- 3-3 Redes generalizadas de resistencias térmicas 147
- 3-4 Conducción de calor en cilindros y esferas 150
- 3-5 Radio crítico de aislamiento 156
- 3-6 Transferencia de calor desde superficies con aletas 159
- 3-7 Transferencia de calor en configuraciones comunes 174

Tema de interés especial:

Transferencia de calor a través de paredes y techos 179

Resumen 189

Bibliografía y lecturas sugeridas 191

Problemas 191

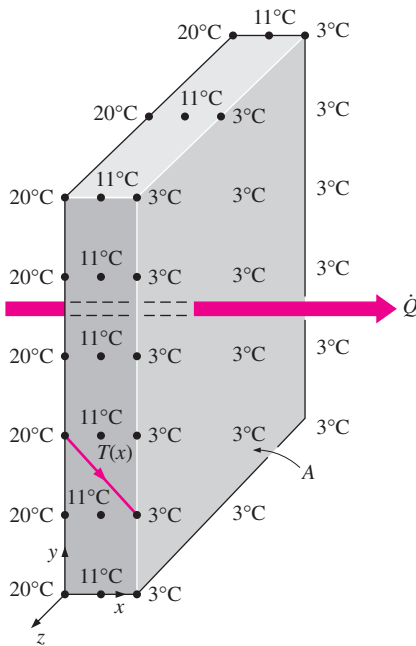


FIGURA 3-1

El flujo de calor a través de una pared es unidimensional cuando la temperatura de ésta varía sólo en una dirección.

3-1 ■ CONDUCCIÓN DE CALOR EN ESTADO ESTACIONARIO EN PAREDES PLANAS

Considere la conducción estacionaria de calor a través de las paredes de una casa durante un día de invierno. Se sabe que se pierde calor en forma continua hacia el exterior a través de la pared. Intuitivamente se siente que la transferencia de calor a través de la pared es en la *dirección normal* a la superficie de ésta y no tiene lugar alguna transferencia de calor significativa en ella en otras direcciones (figura 3-1).

Recuerde que la transferencia de calor en cierta dirección es impulsada por el *gradiente de temperatura* en esa dirección. No habrá transferencia de calor en una dirección en la cual no hay cambio en la temperatura. Las mediciones de la temperatura en varios lugares sobre la superficie interior o exterior de la pared confirmarán que la superficie de una pared es casi *isotérmica*. Es decir, las temperaturas en la parte superior e inferior de la superficie de una pared, así como en los extremos derecho e izquierdo, son casi las mismas. Por lo tanto, no hay transferencia de calor a través de la pared de la parte superior hacia abajo, o de izquierda a derecha, pero se tiene una diferencia considerable en las temperaturas entre las superficies interior y exterior de dicha pared y, por tanto, transferencia de calor significativa en la dirección de la superficie interior hacia la exterior.

El espesor pequeño de la pared hace que el gradiente de temperatura en esa dirección sea grande. Además, si las temperaturas del aire dentro y fuera de la casa permanecen constantes, entonces la transferencia de calor a través de la pared de una casa se puede considerar como *estacionaria* y *unidimensional*. En este caso, la temperatura de la pared presentará dependencia sólo en una dirección (es decir la dirección x) y se puede expresar como $T(x)$.

Nótese que la transferencia de calor es la única interacción de energía que interviene en este caso y no se tiene generación de calor, por tanto, el *balance de calor* para la pared se puede expresar como

$$\left(\begin{array}{c} \text{Razón de la} \\ \text{transferencia de calor} \\ \text{hacia la pared} \end{array} \right) - \left(\begin{array}{c} \text{Razón de la} \\ \text{transferencia de calor} \\ \text{hacia afuera de la pared} \end{array} \right) = \left(\begin{array}{c} \text{Razón del} \\ \text{cambio de la energía} \\ \text{de la pared} \end{array} \right)$$

o bien,

$$\dot{Q}_{\text{ent}} - \dot{Q}_{\text{sal}} = \frac{dE_{\text{pared}}}{dt} \quad (3-1)$$

Pero $dE_{\text{pared}}/dt = 0$ para la operación *estacionaria*, puesto que no hay cambio en la temperatura de la pared con el tiempo en ningún punto. Por lo tanto, la razón de la transferencia de calor hacia la pared debe ser igual a la razón de la transferencia hacia afuera de ella. En otras palabras, *la razón de la transferencia de calor a través de la pared debe ser constante*, $\dot{Q}_{\text{cond, pared}} = \text{constante}$.

Considere una pared plana de espesor L y conductividad térmica promedio k . Las dos superficies de la pared se mantienen a temperaturas constantes de T_1 y T_2 . Para la conducción unidimensional de calor en estado estacionario a través de la pared, tenemos $T(x)$. Entonces, la ley de Fourier de la conducción de calor para la pared se puede expresar como

$$\dot{Q}_{\text{cond, pared}} = -kA \frac{dT}{dx} \quad (W) \quad (3-2)$$

donde la razón de la transferencia de calor por conducción, $\dot{Q}_{\text{cond, pared}}$ y el área A de la pared será constante. Por lo tanto, $dT/dx = \text{constante}$, lo cual significa

que la temperatura a través de la pared varía linealmente con x . Es decir, la distribución de temperatura en la pared, en condiciones estacionarias, es una línea recta (figura 3-2).

Al separar la variable en la ecuación anterior e integrar desde $x = 0$, donde $T(0) = T_1$, hasta $x = L$, donde $T(L) = T_2$, se obtiene

$$\int_{x=0}^L \dot{Q}_{\text{cond, pared}} dx = - \int_{T=T_1}^{T_2} kA dT$$

Al realizar las integraciones y reacomodar da

$$\dot{Q}_{\text{cond, pared}} = kA \frac{T_1 - T_2}{L} \quad (\text{W}) \quad (3-3)$$

que es idéntica a la ecuación 3-1. Una vez más, la razón de la conducción de calor a través de una pared plana es proporcional a la conductividad térmica promedio, al área de la pared y a la diferencia de temperatura, pero es inversamente proporcional al espesor de la pared. Asimismo, una vez que se cuenta con la razón de la conducción de calor, se puede determinar la temperatura $T(x)$ en cualquier ubicación x al reemplazar T_2 en la ecuación 3-3 por T y L por x .

El concepto de resistencia térmica

La ecuación 3-3 para la conducción de calor a través de una pared plana se puede reacomodar para tener

$$\dot{Q}_{\text{cond, pared}} = \frac{T_1 - T_2}{R_{\text{pared}}} \quad (\text{W}) \quad (3-4)$$

donde

$$R_{\text{pared}} = \frac{L}{kA} \quad (^\circ\text{C/W}) \quad (3-5)$$

es la *resistencia térmica* de la pared en contra de la conducción de calor o simplemente la **resistencia a la conducción** de la pared. Note que la resistencia térmica de un medio depende de la *configuración geométrica* y de las *propiedades térmicas* del medio.

La ecuación antes dada para la transferencia de calor es análoga a la relación para el *flujo de corriente eléctrica* I , expresada como

$$I = \frac{V_1 - V_2}{R_e} \quad (3-6)$$

donde $R_e = L/\sigma_e A$ es la *resistencia eléctrica* y $V_1 - V_2$ es la *caída de voltaje* a lo largo de la resistencia (σ_e es la conductividad eléctrica). Por tanto, la *razón de la transferencia de calor* a través de una capa corresponde a la *corriente eléctrica*, la *resistencia térmica* a la *resistencia eléctrica* y la *diferencia de temperatura* a la *caída de voltaje* en la capa (figura 3-3).

Considere la transferencia de calor por convección de una superficie sólida de área A_s y temperatura T_s hacia un fluido cuya temperatura en un punto suficientemente lejos de la superficie es T_∞ , con un coeficiente de transferencia de calor por convección h . La ley de Newton del enfriamiento para la razón de transferencia de calor por convección, $\dot{Q}_{\text{conv}} = hA_s(T_s - T_\infty)$, se puede reacomodar para obtener

$$\dot{Q}_{\text{conv}} = \frac{T_s - T_\infty}{R_{\text{conv}}} \quad (\text{W}) \quad (3-7)$$

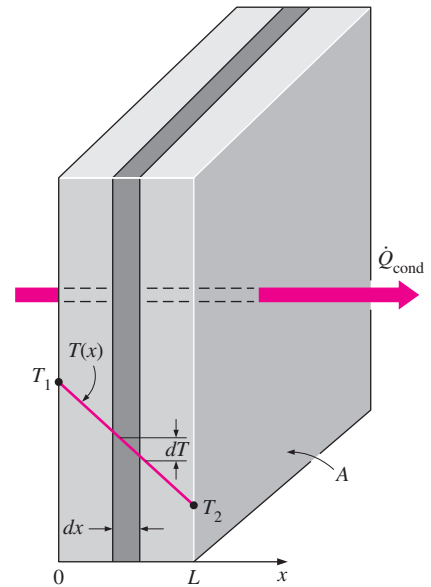


FIGURA 3-2

En condiciones estacionarias, la distribución de temperatura en una pared plana es una línea recta.

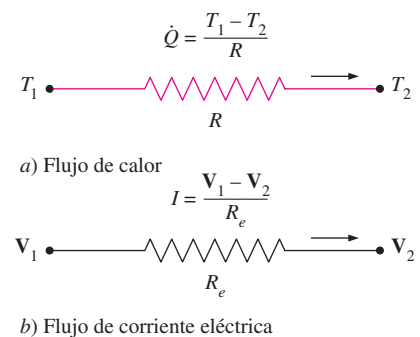


FIGURA 3-3

Analogía entre los conceptos de resistencia térmica y eléctrica.

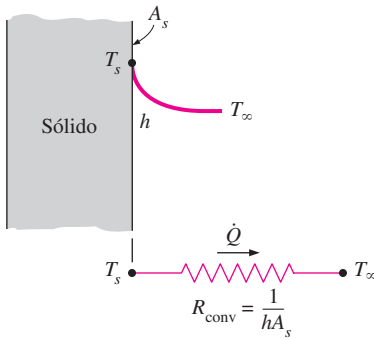


FIGURA 3-4

Esquema para la resistencia a la convección en una superficie.

donde

$$R_{\text{conv}} = \frac{1}{hA_s} \quad (\text{°C/W}) \quad (3-8)$$

es la *resistencia térmica* de la superficie contra la convección de calor o, simplemente, la **resistencia a la convección** de la superficie (figura 3-4). Note que cuando el coeficiente de transferencia de calor por convección es muy grande ($h \rightarrow \infty$), la resistencia a la convección se hace *cero* y $T_s \approx T_\infty$. Es decir, la superficie *no* ofrece *resistencia a la convección* y, por tanto, no desacelera el proceso de transferencia de calor. Se tiende a esta situación en la práctica en las superficies en donde ocurren ebullición y condensación. Asimismo, note que la superficie no tiene que ser plana. La ecuación 3-8 para la resistencia a la convección es válida para superficies de cualquier forma, siempre que sea razonable la suposición de que $h = \text{constante}$ y uniforme.

Cuando la pared está rodeada por un gas, los *efectos de la radiación*, que hemos ignorado hasta ahora, pueden ser significativos y es posible que sea necesario considerarlos. La razón de la transferencia de calor por radiación entre una superficie de emisividad ϵ y área A_s , que está a la temperatura T_s , y las superficies circundantes a alguna temperatura promedio T_{alred} se puede expresar como

$$\dot{Q}_{\text{rad}} = \epsilon \sigma A_s (T_s^4 - T_{\text{alred}}^4) = h_{\text{rad}} A_s (T_s - T_{\text{alred}}) = \frac{T_s - T_{\text{alred}}}{R_{\text{rad}}} \quad (\text{W}) \quad (3-9)$$

donde

$$R_{\text{rad}} = \frac{1}{h_{\text{rad}} A_s} \quad (\text{K/W}) \quad (3-10)$$

es la *resistencia térmica* de una superficie contra la radiación, o bien, la **resistencia a la radiación** y

$$h_{\text{rad}} = \frac{\dot{Q}_{\text{rad}}}{A_s (T_s - T_{\text{alred}})} = \epsilon \sigma (T_s^2 + T_{\text{alred}}^2)(T_s + T_{\text{alred}}) \quad (\text{W/m}^2 \cdot \text{K}) \quad (3-11)$$

es el **coeficiente de transferencia de calor por radiación**. Note que tanto T_s como T_{alred} *deben* estar en K en la evaluación de h_{rad} . La definición del coeficiente de transferencia de calor por radiación permite expresar la radiación en forma conveniente, de manera análoga a la convección, en términos de una diferencia de temperatura. Pero h_{rad} depende con intensidad de la temperatura, en tanto que, por lo común, h_{conv} no depende de ella.

Una superficie expuesta al aire circundante comprende convección y radiación de manera simultánea y la transferencia de calor total en la superficie se determina al sumar (o restar, si tienen direcciones opuestas) las componentes de radiación y de convección. Las resistencias a la convección y a la radiación son paralelas entre sí, como se muestra en la figura 3-5 y pueden provocar algunas complicaciones en la red de resistencias térmicas. Cuando $T_{\text{alred}} \approx T_\infty$, el efecto de radiación se puede tomar en cuenta de manera apropiada al reemplazar h en la relación de la resistencia a la convección por

$$h_{\text{combinado}} = h_{\text{conv}} + h_{\text{rad}} \quad (\text{W/m}^2 \cdot \text{K}) \quad (3-12)$$

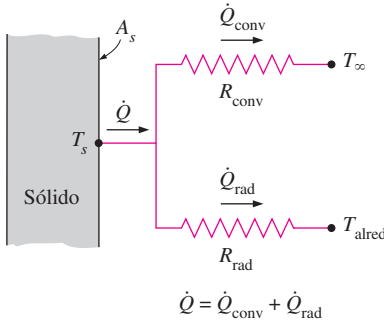


FIGURA 3-5

Esquema para las resistencias a la convección y a la radiación en una superficie.

donde $h_{\text{combinado}}$ es el **coeficiente de transferencia de calor combinado**. De esta manera, se evitan todas las complicaciones asociadas con la radiación.

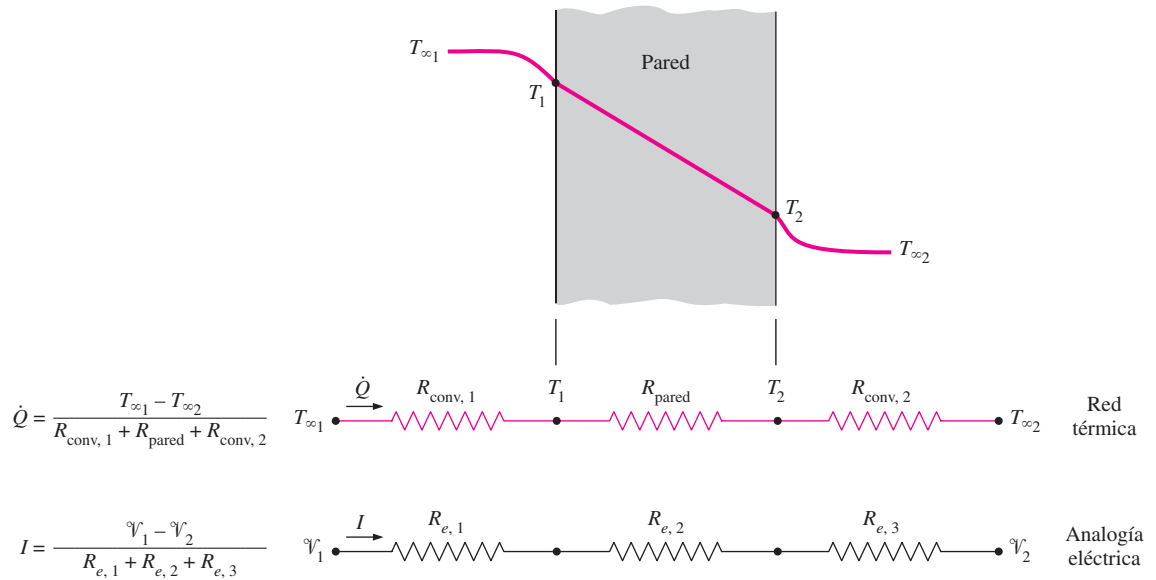


FIGURA 3-6

Red de resistencias térmicas para la transferencia de calor a través de una pared plana sujeta a convección sobre ambos lados, y la analogía eléctrica.

Red de resistencias térmicas

Considere ahora la transferencia de calor unidimensional en estado estacionario a través de una pared plana de espesor L , área A y conductividad térmica k que está expuesta a la convección sobre ambos lados hacia fluidos a las temperaturas $T_{\infty 1}$ y $T_{\infty 2}$, con coeficientes de transferencia de calor h_1 y h_2 , respectivamente, como se muestra en la figura 3-6. Si se supone que $T_{\infty 2} < T_{\infty 1}$, la variación de la temperatura será como se muestra en la figura. Note que la temperatura varía en forma lineal en la pared y tiende asintóticamente a $T_{\infty 1}$ y $T_{\infty 2}$ en los fluidos, a medida que se aleja de la pared.

En condiciones estacionarias, se tiene

$$\left(\begin{array}{c} \text{Razón de la} \\ \text{convección de calor} \\ \text{hacia la pared} \end{array} \right) = \left(\begin{array}{c} \text{Razón de la} \\ \text{conducción de calor} \\ \text{a través de la pared} \end{array} \right) = \left(\begin{array}{c} \text{Razón de la} \\ \text{convección de calor} \\ \text{desde la pared} \end{array} \right)$$

o sea

$$\dot{Q} = h_1 A(T_{\infty 1} - T_1) = kA \frac{T_1 - T_2}{L} = h_2 A(T_2 - T_{\infty 2}) \quad (3-13)$$

la cual se puede reacomodar como

$$\begin{aligned} \dot{Q} &= \frac{T_{\infty 1} - T_1}{1/h_1 A} = \frac{T_1 - T_2}{L/kA} = \frac{T_2 - T_{\infty 2}}{1/h_2 A} \\ &= \frac{T_{\infty 1} - T_1}{R_{\text{conv}, 1}} = \frac{T_1 - T_2}{R_{\text{pared}}} = \frac{T_2 - T_{\infty 2}}{R_{\text{conv}, 2}} \end{aligned} \quad (3-14)$$

Si

$$\frac{a_1}{b_1} = \frac{a_2}{b_2} = \dots = \frac{a_n}{b_n} = c$$

entonces

$$\frac{a_1 + a_2 + \dots + a_n}{b_1 + b_2 + \dots + b_n} = c$$

Por ejemplo,

$$\frac{1}{4} = \frac{2}{8} = \frac{5}{20} = 0.25$$

y

$$\frac{1 + 2 + 5}{4 + 8 + 20} = 0.25$$

FIGURA 3-7

Una identidad matemática útil.

Al sumar los numeradores y los denominadores, da (figura 3-7)

$$\dot{Q} = \frac{T_{\infty 1} - T_{\infty 2}}{R_{\text{total}}} \quad (\text{W}) \quad (3-15)$$

donde

$$R_{\text{total}} = R_{\text{conv},1} + R_{\text{pared}} + R_{\text{conv},2} = \frac{1}{h_1 A} + \frac{L}{kA} + \frac{1}{h_2 A} \quad (^\circ\text{C}/\text{W}) \quad (3-16)$$

Note que el área A de la transferencia de calor es constante para una pared plana y la razón de esa transferencia a través de una pared que separa dos medios es igual a la diferencia de temperatura dividida entre la resistencia térmica total entre los medios. Note también que las resistencias térmicas están en *serie* y la resistencia térmica equivalente se determina simplemente al *sumar* cada una de las resistencias, precisamente como en las resistencias eléctricas conectadas en serie. Por tanto, todavía se aplica la analogía eléctrica. Se resume esto al expresar: *la rapidez de la transferencia de calor estacionaria entre dos superficies es igual a la diferencia de temperatura dividida entre la resistencia térmica total entre esas dos superficies.*

Otra observación que se puede hacer a partir de la ecuación 3-15 es que la razón de la caída de temperatura con respecto a la resistencia térmica a través de cualquier capa es constante y, de este modo, la caída de temperatura a través de cualquier capa es proporcional a la resistencia térmica de ésta. Entre mayor sea la resistencia, mayor es la caída de temperatura. De hecho, la ecuación $\dot{Q} = \Delta T/R$ se puede reacomodar para obtener

$$\Delta T = \dot{Q} R \quad (^\circ\text{C}) \quad (3-17)$$

la cual indica que la *caída de temperatura* a través de cualquier capa es igual a la *razón de la transferencia de calor* multiplicada por la *resistencia térmica* de esa capa (figura 3-8). Posiblemente se recuerde que esto también se cumple para la caída de voltaje a través de una resistencia eléctrica cuando la corriente eléctrica es constante.

A veces resulta conveniente expresar la transferencia de calor a través de un medio de una manera análoga a la ley de Newton del enfriamiento, como

$$\dot{Q} = UA \Delta T \quad (\text{W}) \quad (3-18)$$

donde U es el **coeficiente de transferencia de calor total**. La comparación de las ecuaciones 3-15 y 3-18 revela que

$$UA = \frac{1}{R_{\text{total}}} \quad (3-19)$$

Por lo tanto, para una unidad de área, el coeficiente de transferencia de calor total es igual al inverso de la resistencia térmica total.

Note que no se necesita conocer las temperaturas superficiales de la pared para evaluar la razón de la transferencia de calor estacionaria a través de ella. Todo lo que se necesita conocer son los coeficientes de transferencia de calor por convección y las temperaturas de los fluidos en ambos lados de la pared. La *temperatura superficial* de esta última se puede determinar como se describió antes al aplicar el concepto de resistencia térmica, pero se toma la superficie a la cual se le va a determinar la temperatura como una de las su-

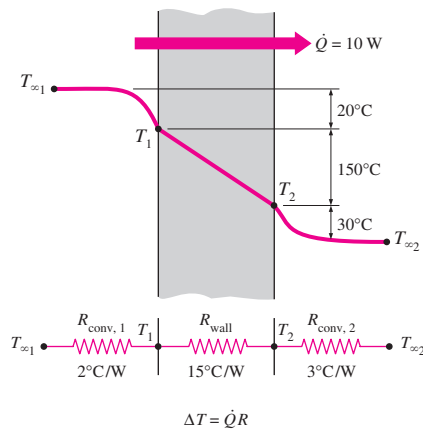


FIGURA 3-8

La caída de temperatura a través de una capa es proporcional a su resistencia térmica.

perfiles terminales. Por ejemplo, una vez que se evalúa \dot{Q} , se puede determinar la temperatura superficial T_1 a partir de

$$\dot{Q} = \frac{T_{\infty 1} - T_1}{R_{\text{conv}, 1}} = \frac{T_{\infty 1} - T_1}{1/h_1 A} \quad (3-20)$$

Paredes planas de capas múltiples

En la práctica, a menudo se encuentran paredes planas que constan de varias capas de materiales diferentes. Todavía se puede usar el concepto de resistencia térmica con el fin de determinar la razón de la transferencia de calor estacionaria a través de esas paredes *compuestas*. Como es posible que el lector ya haya conjeturado, esto se hace simplemente al darse cuenta de que la resistencia a la conducción de cada pared es L/kA conectada en serie y aplicando la analogía eléctrica. Es decir, al dividir la *diferencia de temperatura* que existe entre las dos superficies a las temperaturas conocidas entre la *resistencia térmica total* que presentan ambas.

Considere una pared plana que consta de dos capas (como un muro de ladrillos con una capa de aislamiento). La razón de la transferencia de calor estacionaria a través de esta pared compuesta de dos capas se puede expresar como (figura 3-9)

$$\dot{Q} = \frac{T_{\infty 1} - T_{\infty 2}}{R_{\text{total}}} \quad (3-21)$$

donde R_{total} es la *resistencia térmica total*, expresada como

$$\begin{aligned} R_{\text{total}} &= R_{\text{conv}, 1} + R_{\text{pared}, 1} + R_{\text{pared}, 2} + R_{\text{conv}, 2} \\ &= \frac{1}{h_1 A} + \frac{L_1}{k_1 A} + \frac{L_2}{k_2 A} + \frac{1}{h_2 A} \end{aligned} \quad (3-22)$$

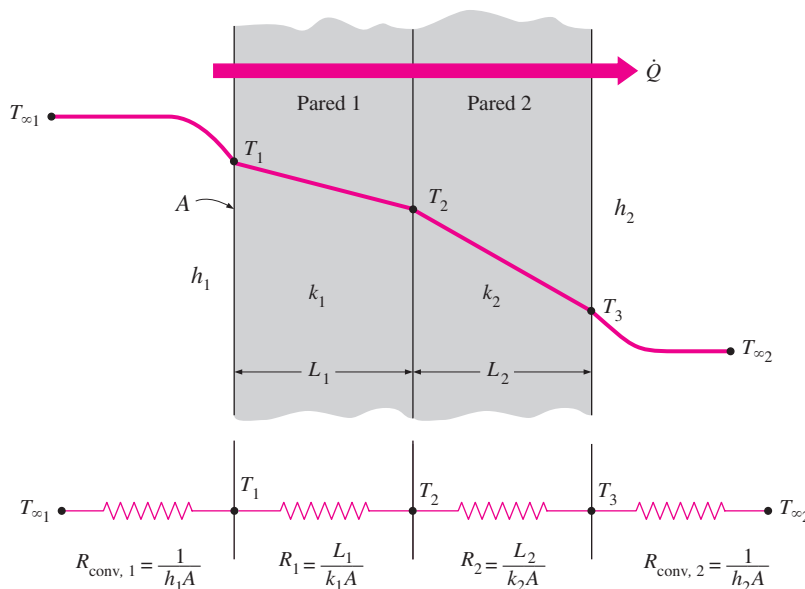
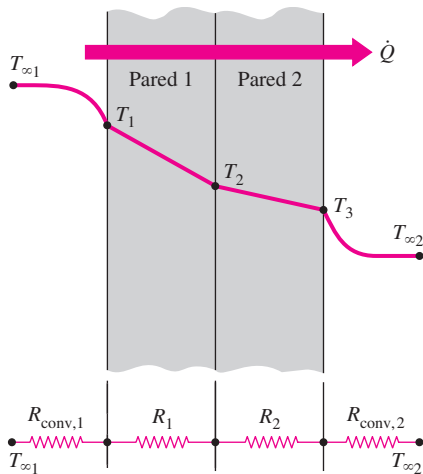


FIGURA 3-9
Red de resistencias térmicas para la transferencia de calor a través de una pared plana de dos capas sujeta a convección sobre ambos lados.



$$\text{Para hallar } T_1: \dot{Q} = \frac{T_{\infty 1} - T_1}{R_{\text{conv},1}}$$

$$\text{Para hallar } T_2: \dot{Q} = \frac{T_{\infty 1} - T_2}{R_{\text{conv},1} + R_1}$$

$$\text{Para hallar } T_3: \dot{Q} = \frac{T_3 - T_{\infty 2}}{R_{\text{conv},2}}$$

FIGURA 3-10

Evaluación de las temperaturas superficial y en la interfase cuando se dan $T_{\infty 1}$ y $T_{\infty 2}$ y se calcula \dot{Q} .

Los subíndices 1 y 2 en las relaciones R_{pared} antes dadas indican la primera y la segunda capas, respectivamente. También se pudo obtener este resultado al seguir el procedimiento utilizado antes para el caso de una sola capa, al notar que la razón de la transferencia de calor estacionaria, \dot{Q} , a través de un medio de capas múltiples es constante y, por consiguiente, debe ser la misma a través de cada una de las capas. Note, a partir de la red de resistencias térmicas, que dichas resistencias están en *serie* y, por tanto, la *resistencia térmica total* es simplemente la *suma aritmética* de cada una de las resistencias térmicas que se encuentran en la trayectoria de la transferencia de calor.

Este resultado para el caso de *dos capas* es análogo al de *una sola capa*, excepto en que se suma una *resistencia adicional* por la *capa adicional*. Este resultado se puede extender para paredes planas que constan de *tres o más capas*, al sumar una *resistencia adicional* por cada *capa adicional*.

Una vez que *se conoce* \dot{Q} , se puede determinar una temperatura superficial desconocida T_j en cualquier superficie o interfase j , a partir de

$$\dot{Q} = \frac{T_i - T_j}{R_{\text{total}, i-j}} \quad (3-23)$$

donde T_i es una temperatura *conocida* en el lugar i y $R_{\text{total}, i-j}$ es la resistencia térmica total entre los lugares i y j . Por ejemplo, cuando se dispone de las temperaturas de los fluidos, $T_{\infty 1}$ y $T_{\infty 2}$, para el caso de dos capas mostrado en la figura 3-9 y se calcula \dot{Q} a partir de la ecuación 3-21, se puede determinar la temperatura T_2 en la interfase entre las dos paredes, a partir de (figura 3-10)

$$\dot{Q} = \frac{T_{\infty 1} - T_2}{R_{\text{conv},1} + R_{\text{pared},1}} = \frac{T_{\infty 1} - T_2}{\frac{1}{h_1 A} + \frac{L_1}{k_1 A}} \quad (3-24)$$

La caída de temperatura a través de una capa se determina con facilidad mediante la aplicación de la ecuación 3-17, al multiplicar \dot{Q} por la resistencia térmica de esa capa.

El concepto de resistencia térmica se usa con amplitud en la práctica debido a que es intuitivamente fácil de entender y ha probado ser una herramienta poderosa en la resolución de una amplia gama de problemas de transferencia de calor. Pero su uso queda limitado a los sistemas a través de los cuales la razón de la transferencia de calor, \dot{Q} , permanece *constante*; es decir, a sistemas que implican transferencia de calor *estacionaria*, sin *generación de calor* (como el calentamiento por resistencia o las reacciones químicas) dentro del medio.

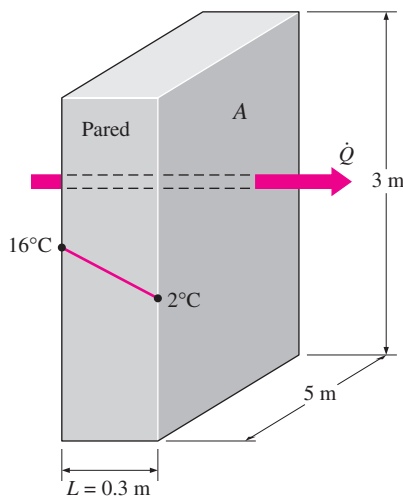


FIGURA 3-11

Esquema para el ejemplo 3-1.

EJEMPLO 3-1 Pérdida de calor a través de una pared

Considere una pared gruesa de 3 m de alto, 5 m de ancho y 0.30 m de espesor, cuya conductividad térmica es $k = 0.9 \text{ W/m} \cdot ^\circ\text{C}$ (figura 3-11). Cierta día, se miden las temperaturas de las superficies interior y exterior de esa pared y resultan ser de 16°C y 2°C , respectivamente. Determine la razón de la pérdida de calor a través de la pared en ese día.

SOLUCIÓN Las dos superficies de la pared se mantienen a temperaturas específicas. Debe determinarse la razón de la pérdida de calor a través de la pared.

Suposiciones **1** La transferencia de calor a través de la pared es estacionaria, dado que las temperaturas superficiales permanecen constantes en los valores especificados. **2** La transferencia de calor es unidimensional, puesto que cualesquiera gradientes significativos de temperatura existen en la dirección del interior hacia el exterior. **3** La conductividad térmica es constante.

Propiedades Se da la conductividad térmica como $k = 0.9 \text{ W/m} \cdot ^\circ\text{C}$.

Análisis Dado que la transferencia de calor a través de la pared es por conducción y el área de ésta es $A = 3 \text{ m} \times 5 \text{ m} = 15 \text{ m}^2$, la razón estacionaria de la transferencia de calor a través de esa pared se puede determinar con base en la ecuación 3-3

$$\dot{Q} = kA \frac{T_1 - T_2}{L} = (0.9 \text{ W/m} \cdot ^\circ\text{C})(15 \text{ m}^2) \frac{(16 - 2)^\circ\text{C}}{0.3 \text{ m}} = \mathbf{630 \text{ W}}$$

Se pudo también determinar la razón estacionaria de la transferencia de calor a través de la pared al hacer uso del concepto de resistencia térmica, a partir de

$$\dot{Q} = \frac{\Delta T_{\text{pared}}}{R_{\text{pared}}}$$

donde

$$R_{\text{pared}} = \frac{L}{kA} = \frac{0.3 \text{ m}}{(0.9 \text{ W/m} \cdot ^\circ\text{C})(15 \text{ m}^2)} = 0.02222^\circ\text{C/W}$$

Al sustituir, se obtiene

$$\dot{Q} = \frac{(16 - 2)^\circ\text{C}}{0.02222^\circ\text{C/W}} = 630 \text{ W}$$

Discusión Éste es el mismo resultado obtenido con anterioridad. Note que la conducción de calor a través de una pared plana, con temperaturas superficiales especificadas, puede determinarse directa y fácilmente sin utilizar el concepto de resistencia térmica. Sin embargo, este concepto es una herramienta valiosa en problemas más complejos de transferencia de calor, como el lector verá en los ejemplos que siguen. Además, las unidades $\text{W/m} \cdot ^\circ\text{C}$ y $\text{W/m} \cdot \text{K}$ para la conductividad térmica son equivalentes y, por consiguiente, pueden ser intercambiadas. Éste es también el caso de $^\circ\text{C}$ y K para las diferencias de temperatura.

EJEMPLO 3-2 Pérdida de calor a través de una ventana de una sola hoja

Considere una ventana de vidrio de 0.8 m de alto y 1.5 m de ancho, con un espesor de 8 mm y una conductividad térmica de $k = 0.78 \text{ W/m} \cdot ^\circ\text{C}$. Determine la razón estacionaria de la transferencia de calor a través de esta ventana de vidrio y la temperatura de su superficie interior para un día durante el cual el cuarto se mantiene a 20°C , en tanto que la temperatura del exterior es de -10°C . Tome los coeficientes de transferencia de calor de las superficies interior y exterior de la ventana como $h_1 = 10 \text{ W/m}^2 \cdot ^\circ\text{C}$ y $h_2 = 40 \text{ W/m}^2 \cdot ^\circ\text{C}$, los cuales incluyen los efectos de la radiación.

SOLUCIÓN Se considera la pérdida de calor a través de una ventana de vidrio. Se deben determinar la razón de la transferencia de calor a través de la ventana y la temperatura de la superficie interior.

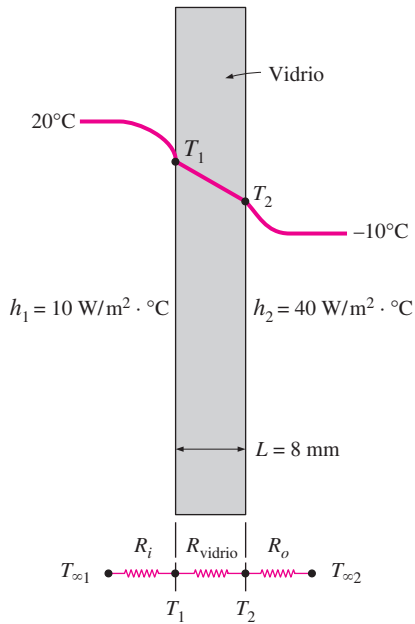


FIGURA 3-12

Esquema para el ejemplo 3-2.

Suposiciones 1 La transferencia de calor a través de la ventana es estacionaria, dado que las temperaturas superficiales permanecen constantes en los valores especificados. 2 La transferencia de calor a través de la ventana es unidimensional ya que cualesquiera gradientes significativos de temperatura existen en la dirección desde el interior hacia el exterior. 3 La conductividad térmica es constante.

Propiedades Se da que la conductividad térmica es $k = 0.78 \text{ W/m} \cdot ^\circ\text{C}$.

Análisis Este problema está relacionado con conducción a través de la ventana de vidrio y convección en sus superficies, y se puede manejar de la mejor manera al usar el concepto de resistencia térmica y dibujar la red de resistencias térmicas, como se muestra en la figura 3-12. Dado que el área de la ventana es $A = 0.8 \text{ m} \times 1.5 \text{ m} = 1.2 \text{ m}^2$, cada una de las resistencias se evalúan a partir de sus definiciones como

$$R_i = R_{\text{conv}, 1} = \frac{1}{h_1 A} = \frac{1}{(10 \text{ W/m}^2 \cdot ^\circ\text{C})(1.2 \text{ m}^2)} = 0.08333^\circ\text{C/W}$$

$$R_{\text{vidrio}} = \frac{L}{kA} = \frac{0.008 \text{ m}}{(0.78 \text{ W/m} \cdot ^\circ\text{C})(1.2 \text{ m}^2)} = 0.00855^\circ\text{C/W}$$

$$R_o = R_{\text{conv}, 2} = \frac{1}{h_2 A} = \frac{1}{(40 \text{ W/m}^2 \cdot ^\circ\text{C})(1.2 \text{ m}^2)} = 0.02083^\circ\text{C/W}$$

Ya que las tres resistencias están en serie, la resistencia total es

$$R_{\text{total}} = R_{\text{conv}, 1} + R_{\text{vidrio}} + R_{\text{conv}, 2} = 0.08333 + 0.00855 + 0.02083 = 0.1127^\circ\text{C/W}$$

Entonces la razón de transferencia de calor estacionaria a través de la ventana queda

$$\dot{Q} = \frac{T_{\infty 1} - T_{\infty 2}}{R_{\text{total}}} = \frac{[20 - (-10)]^\circ\text{C}}{0.1127^\circ\text{C/W}} = 266 \text{ W}$$

Si se conoce la razón de la transferencia de calor, se puede determinar la temperatura de la superficie interior a partir de

$$\dot{Q} = \frac{T_{\infty 1} - T_1}{R_{\text{conv}, 1}} \quad \longrightarrow \quad T_1 = T_{\infty 1} - \dot{Q} R_{\text{conv}, 1}$$

$$= 20^\circ\text{C} - (266 \text{ W})(0.08333^\circ\text{C/W})$$

$$= -2.2^\circ\text{C}$$

Discusión Note que la temperatura de la superficie interior de la ventana de vidrio está a -2.2°C , aun cuando la temperatura del aire en el cuarto se mantenga a 20°C . Temperaturas superficiales así de bajas son del todo indeseables, ya que causarían que se empañen las superficies interiores del vidrio o incluso que se forme escarcha sobre ellas cuando la humedad en el cuarto sea alta.

EJEMPLO 3-3 Pérdida de calor a través de ventanas de hoja doble

Considere una ventana de hoja doble de 0.8 m de alto y 1.5 m de ancho que consta de dos capas de vidrio de 4 mm de espesor ($k = 0.78 \text{ W/m} \cdot ^\circ\text{C}$) separadas por un espacio de aire estancado de 10 mm de ancho ($k = 0.026 \text{ W/m} \cdot ^\circ\text{C}$). Determine la razón de transferencia de calor estacionaria a través de

la ventana de hoja doble y la temperatura en la superficie interior para un día durante el cual el cuarto se mantiene a 20°C , en tanto que la temperatura del exterior es de -10°C . Tome los coeficientes de transferencia de calor por convección en las superficies interior y exterior como $h_1 = 10 \text{ W/m}^2 \cdot ^{\circ}\text{C}$ y $h_2 = 40 \text{ W/m}^2 \cdot ^{\circ}\text{C}$, respectivamente, los cuales incluyen los efectos de la radiación.

SOLUCIÓN Se considera una ventana de hoja doble. Se deben determinar la razón de la transferencia de calor a través de la ventana y la temperatura de la superficie interior.

Análisis Este problema de ejemplo es idéntico al anterior, excepto en que el vidrio sencillo de 8 mm de la ventana se reemplaza por dos vidrios de 4 mm de espesor que encierran un espacio de aire estancado de 10 mm de ancho. Por lo tanto, la red de resistencias térmicas de este problema comprenderá dos resistencias adicionales a la conducción correspondientes a las dos capas adicionales, como se muestra en la figura 3-13. Dado que el área de la ventana es una vez más $A = 0.8 \text{ m} \times 1.5 \text{ m} = 1.2 \text{ m}^2$, cada una de las resistencias se evalúa a partir de sus definiciones como

$$R_i = R_{\text{conv}, 1} = \frac{1}{h_1 A} = \frac{1}{(10 \text{ W/m}^2 \cdot ^{\circ}\text{C})(1.2 \text{ m}^2)} = 0.08333^{\circ}\text{C/W}$$

$$R_1 = R_3 = R_{\text{vidrio}} = \frac{L_1}{k_1 A} = \frac{0.004 \text{ m}}{(0.78 \text{ W/m} \cdot ^{\circ}\text{C})(1.2 \text{ m}^2)} = 0.00427^{\circ}\text{C/W}$$

$$R_2 = R_{\text{aire}} = \frac{L_2}{k_2 A} = \frac{0.01 \text{ m}}{(0.026 \text{ W/m} \cdot ^{\circ}\text{C})(1.2 \text{ m}^2)} = 0.3205^{\circ}\text{C/W}$$

$$R_o = R_{\text{conv}, 2} = \frac{1}{h_2 A} = \frac{1}{(40 \text{ W/m}^2 \cdot ^{\circ}\text{C})(1.2 \text{ m}^2)} = 0.02083^{\circ}\text{C/W}$$

Como las cuatro resistencias están en serie, la resistencia total es

$$\begin{aligned} R_{\text{total}} &= R_{\text{conv}, 1} + R_{\text{vidrio}, 1} + R_{\text{aire}} + R_{\text{vidrio}, 2} + R_{\text{conv}, 2} \\ &= 0.08333 + 0.00427 + 0.3205 + 0.00427 + 0.02083 \\ &= 0.4332^{\circ}\text{C/W} \end{aligned}$$

Entonces la razón de transferencia de calor estacionaria a través de la ventana queda

$$\dot{Q} = \frac{T_{\infty 1} - T_{\infty 2}}{R_{\text{total}}} = \frac{[20 - (-10)]^{\circ}\text{C}}{0.4332^{\circ}\text{C/W}} = \mathbf{69.2 \text{ W}}$$

la cual es alrededor de una cuarta parte del resultado obtenido en el ejemplo anterior. Esto explica la popularidad de las ventanas de hoja doble e incluso triple en los climas fríos. En este caso, la drástica reducción en la razón de la transferencia de calor se debe a la gran resistencia térmica de la capa de aire entre los vidrios.

En este caso, la temperatura de la superficie interior de la ventana será

$$T_1 = T_{\infty 1} - \dot{Q} R_{\text{conv}, 1} = 20^{\circ}\text{C} - (69.2 \text{ W})(0.08333^{\circ}\text{C/W}) = \mathbf{14.2^{\circ}\text{C}}$$

la cual es considerablemente más alta que los -2.2°C obtenidos en el ejemplo anterior. Por lo tanto, una ventana de hoja doble rara vez se empaña. Una ventana de hoja doble también reducirá la ganancia de calor en verano y, en consecuencia, reduce los costos del acondicionamiento del aire.

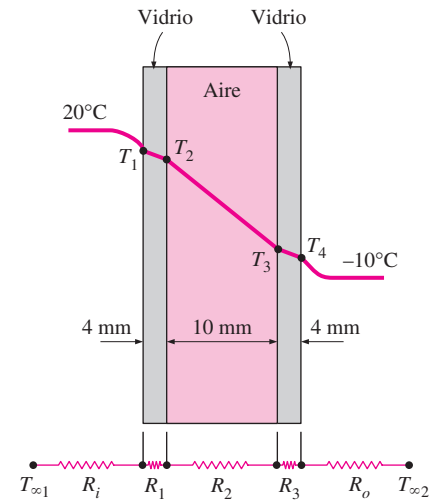


FIGURA 3-13
Esquema para el ejemplo 3-3.

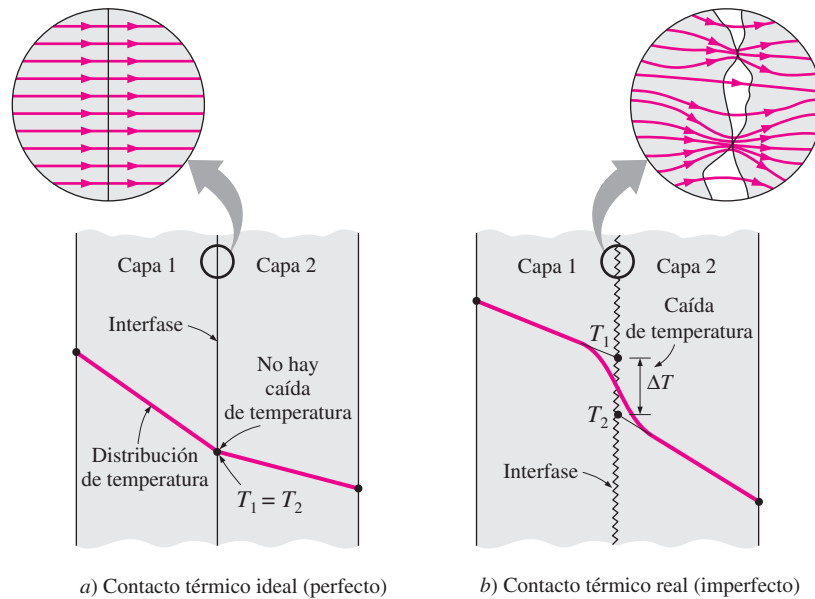


FIGURA 3-14
Distribución de temperatura y líneas de flujo de calor a lo largo de dos placas sólidas comprimidas entre sí para el caso del contacto perfecto e imperfecto.

3-2 ■ RESISTENCIA TÉRMICA POR CONTACTO

En el análisis de la conducción de calor a través de sólidos de capas múltiples, se supuso un “contacto perfecto” en la interfase de dos capas y, como consecuencia, ninguna caída de temperatura en dicha interfase. Éste sería el caso cuando las superficies son perfectamente lisas y producen un contacto perfecto en cada punto. No obstante, en la realidad incluso las superficies planas que aparentan estar lisas a simple vista resultan estar más bien ásperas cuando se examinan con un microscopio, como se muestra en la figura 3-14, con numerosos picos y valles. Es decir, una superficie es *microscópicamente áspera* sin importar cuán lisa parezca estar.

Cuando dos superficies de ese tipo se comprimen una contra la otra, los picos forman buen contacto material, pero los valles formarán vacíos con aire. Como resultado, una interfase contendrá numerosas *brechas de aire* de tamaños variables que actúan como *aislamiento* debido a la baja conductividad térmica del aire. Por tanto, una interfase ofrece alguna resistencia a la transferencia de calor, y esta resistencia por unidad de área de la interfase se llama **resistencia térmica por contacto**, R_c . El valor de R_c se determina experimentalmente usando un montaje como el que se muestra en la figura 3-15 y, como es de esperar, se tiene una dispersión considerable de los datos debido a la dificultad para caracterizar las superficies.

Considere la transferencia de calor a través de dos barras metálicas de área de sección transversal A que se comprimen una contra la otra. La transferencia de calor a través de la interfase de estas dos barras es la suma de las transferencias a través de los *puntos de contacto sólido* y de las *brechas* en las áreas donde no se tiene contacto y se puede expresar como

$$\dot{Q} = \dot{Q}_{\text{contacto}} + \dot{Q}_{\text{brecha}} \quad (3-25)$$

También se puede expresar de manera análoga a la ley de Newton del enfriamiento como

$$\dot{Q} = h_c A \Delta T_{\text{interfase}} \quad (3-26)$$

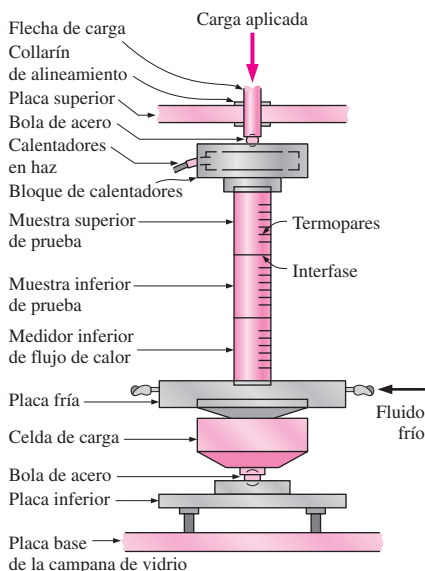


FIGURA 3-15

Montaje experimental típico para la determinación de la resistencia por contacto térmico (tomado de Song *et al.*).